



## PCM 系列有源 I/O 扩展模块用户手册

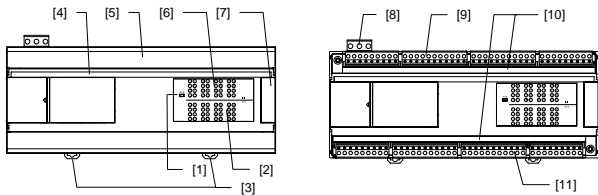
感谢您购买本产品。

本手册的内容是关于 PCM 系列可编程控制器(有源 I/O 扩展模块)各部件的名称、外形尺寸、安装及配线。在使用之前,请仔细阅读本手册及关联产品手册,在熟知设备的知识、安全信息及注意事项等所有相关内容之后再使用本产品。

手册编号: 32020007, 版本: V2.1, 归档: 2016 年 12 月 15 日

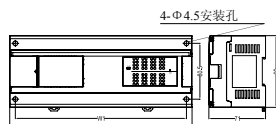
### 1 产品介绍

#### 1.1 各部分的名称



| 名称   |                   |
|------|-------------------|
| [1]  | 电源显示 LED(绿)       |
| [2]  | 输出显示 LED(绿)       |
| [3]  | DIN 导轨安装用挂钩       |
| [4]  | 公司 LOGO 和型号显示(简称) |
| [5]  | 端子台盖板             |
| [6]  | 输入显示 LED(绿)       |
| [7]  | 扩展模块连接用接口盖板       |
| [8]  | 电源端子              |
| [9]  | 输入(X)端子           |
| [10] | 端子名称              |
| [11] | 输出(Y)端子           |

#### 1.2 外形尺寸



◆ 安装: 35mm宽DIN导轨, 或者直接(螺栓)安装(M4)

| 型号       | W (mm) | W1 (mm)<br>安装孔间距 | 重量 (kg) |
|----------|--------|------------------|---------|
| PCM-64E□ | 228    | 214.5            | 1.00    |
| PCM-48E□ | 180    | 166.5            | 0.85    |
| PCM-40E□ | 180    | 166.5            | 0.85    |

### 2 安装工程

#### 2.1 一般规格

##### 基本规格和机械应力规格

基本规格和机械应力规格与主模块相同,具体请参照主模块的用户手册。

##### 扩展模块类型及配置

| 型号        | 输入点数 | 输出点数 | 输出类型 |
|-----------|------|------|------|
| PCM-40EYR | 0    | 40   | 继电器  |
| PCM-48EYT | 0    | 48   | 晶体管  |
| PCM-48EX  | 48   | 0    | /    |
| PCM-64ER  | 32   | 32   | 继电器  |
| PCM-64ET  | 32   | 32   | 晶体管  |

### 安全规格

| 端子              | 绝缘强度          | 绝缘电阻                                  |
|-----------------|---------------|---------------------------------------|
| 交流电源端子与接地端子之间   | AC1500V, 1 分钟 | 5MΩ 以上                                |
| 交流电源端子与输入输出端子之间 | AC1500V, 1 分钟 | (DC500V 兆欧表, 环境温度 25℃, 相对湿度 90%, 无冷凝) |
| 输入端子与接地端子之间     | AC 500V, 1 分钟 |                                       |
| 继电器输出端子与接地端子之间  | AC1500V, 1 分钟 |                                       |
| 输入端子与继电器输出端子之间  | AC1500V, 1 分钟 |                                       |
| 不同组的继电器输出端子之间   | AC1500V, 1 分钟 |                                       |

### 2.2 安装模式

#### 安装位置

产品的安装位置与主模块相同,具体请参照主模块的用户手册。

### 3 电源/输入/输出规格及外部配线示例

#### 3.1 电源规格及外部配线示例

有源扩展模块的电源规格如下表所示。

| 项目            | 规格   |
|---------------|--|
| 电源额定电压        | AC100~240V                                   |
| 电源电压允许范围      | AC85~264V                                    |
| 频率            | 50/60Hz                                      |
| 允许瞬间掉电范围      | 对于 10ms 以下的瞬间断电动作将继续进行。                      |
| 电源熔断器         | AC250V 5A                                    |
| 冲击电流          | 最大 30A 5ms 以下/AC100V<br>最大 65A 5ms 以下/AC200V |
| 消耗功率 *1       | 34W  |
| DC24V 外供输出 *2 | 1200mA                                       |

\*1 这个消耗功率是指,有源扩展模块的 DC24V 和 DC5V 供电电源被有源扩展模块自身、输入输出扩展模块、特殊功能模块消耗的最大值。

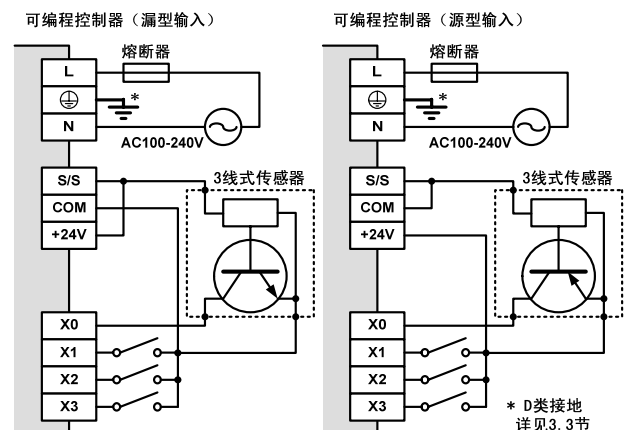
\*2 当与输入输出扩展模块、特殊功能模块连接时, DC24V 外供电源被消耗,可以使用的电流减少。

#### 3.2 输入规格及外部配线示例

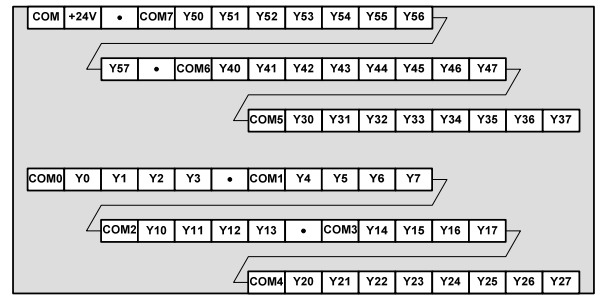
##### 3.2.1 输入规格

| 项目       | 规格  |
|----------|---|
| 输入方式     | 漏型/源型, 用户可通过 S/S 进行选择   |
| 输入信号电压   | DC24V ±10%  |
| 输入阻抗     | 4.3kΩ   |
| 输入信号电流   | 5mA/DC24V   |
| ON 状态电流  | 3.5mA 以上  |
| OFF 状态电流 | 1.5mA 以下  |
| 输入响应时间   | 约 10ms  |
| 输入信号形式   | 无电压触点输入<br>漏型输入时: NPN 型晶体管, 集电极开路形式<br>源型输入时: PNP 型晶体管, 集电极开路形式 |
| 输入电路绝缘   | 光电耦合器隔离   |
| 输入物理连接   | 不可拆卸端子排   |
| 输入动作指示   | 光电耦合器被驱动时面板上的 LED 灯亮  |

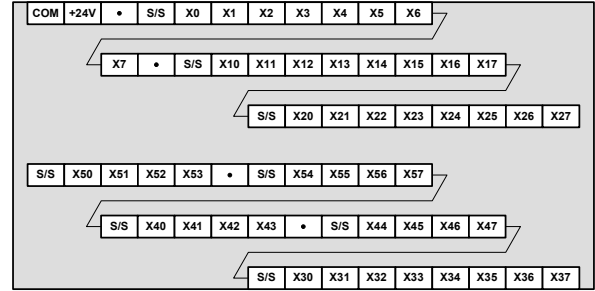
##### 3.2.2 输入的连接示例



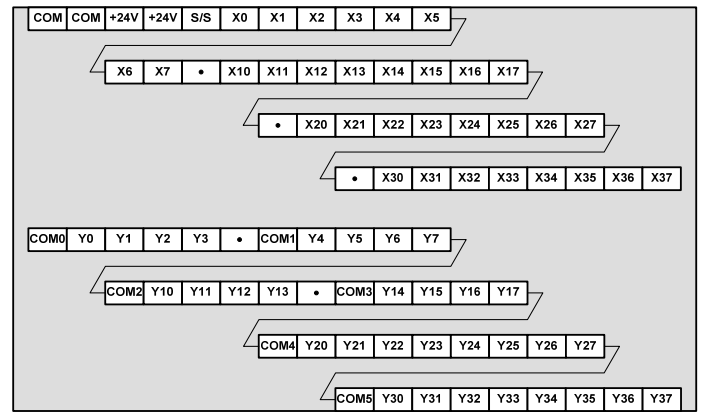
## PCM-48EYT/ES



## PCM-48EX/ES



## PCM-64ER/ES、PCM-64ET/ES



### 关于质保

对于非属本公司责任事故所造成的伤害，和由本公司产品的故障所引起的客户机会损失、利益损失以及无论本公司有否预见到的由于特别事件所造成的损害、间接损害、事故赔偿、非本公司产品以外的损伤以及对其他业务的赔偿，本公司概难负责。

### 关于本手册

在本书中，并没有对工业知识产权及其他权利的执行进行保证，也没有对执行权进行承诺。对于因使用本书中所记载的内容而引起的工业知识产权上的各种问题，本公司将不负任何责任。

请妥善保管好产品中附带的使用说明书，以便需要时可以取出阅读，并且必须将其交至需要它的最终使用者手中。

该印刷品发行于 2016 年 12 月。基于持续发展的策略，有时可能会在不预先通知的情况下对本文档中描述的产品进行修改和改进，还请见谅。

### 安全使用注意事项

- ◆ 本产品是以一般工业为对象，作为通用产品所制造的产品，不可为以用于关系到人身安全的状况下所使用的设备或者系统为目的而设计、制造的产品。
- ◆ 在计划将本产品应用于原子能、电力、航空航天、医疗、载人运载工具的设备或系统等的特殊用途时，在对此进行研究商讨之际，请照会本公司的营业窗口。
- ◆ 虽然本产品是在严格的质量管理体制下进行制造的，但是在计划将本产品应用于由于本产品的故障有可能导致重大事故或者损失的设备上时，请在系统上设置备用及失效安全系统。

VMMORE CTRL & TECH CO., LTD.

## 3.3 输出规格及外部配线示例

### 3.3.1 输出规格

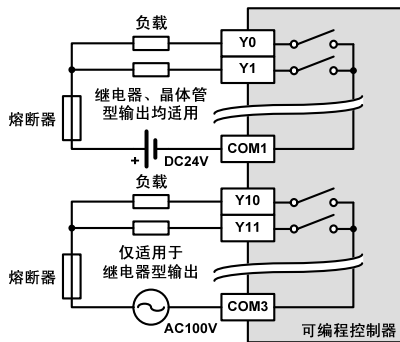
| 项目     | 规格                    |   |
|--------|-----------------------|---|
|        | 继电器型输出                | 晶体管型输出  |
| 输出方式   | 继电器                   | 晶体管（漏型）   |
| 外部电源   | DC30V 以下<br>AC240V 以下 | DC5~30V   |
| 最大负载   | 电阻负载                  | 0.5A/1 点。<br>每个公共端负载电流：<br>输出 4 点共用：0.8A<br>输出 8 点共用：1.6A |
|        | 感性负载                  | 2A/1 点。<br>每个公共端负载电流：<br>输出 4 点共用：8A<br>输出 8 点共用：8A       |
| 最小负载   | AC220V, 80VA          | 12W/DC24V   |
| 开路时漏电流 | DC5V 2mA（参考值）         | —   |
| ON 电压  | —                     | 小于 1.5V   |
| 响应时间   | OFF→ON                | 约 10ms  |
|        | ON→OFF                |   |
| 输出电路绝缘 | 继电器机械绝缘               | 光电耦合器隔离   |
| 熔断器保护  | 无                     |   |
| 输出物理连接 | 不可拆卸端子排               |   |
| 输出动作指示 | 继电器线圈得电时面板上的 LED 灯亮   | 光电耦合器被驱动时面板上的 LED 灯亮                                      |

### 3.3.2 继电器输出触点的寿命

根据本公司的寿命测试，继电器触点的大致寿命如下表所示。

| 负载容量 | 触点寿命                         | 适用负载的示例<br>(三菱公司的电磁接触器) |
|------|------------------------------|-------------------------|
| 20VA | 0.2A/AC100V<br>0.1A/AC200V   | 300 万次                  |
| 35VA | 0.35A/AC100V<br>0.17A/AC200V | 100 万次                  |
| 80VA | 0.8A/AC100V<br>0.4A/AC200V   | 20 万次                   |

### 3.3.3 输出的连接示例



### 设计方面的注意事项



### 注意

- ◆ 对于主模块与扩展模块的电源，请同时上电或断开。如果运行过程中，主模块的电源单独断开，有源扩展模块的输出点将保持主模块电源断开时的输出状态。

## 4 端子台排列

### PCM-40EYR/ES

